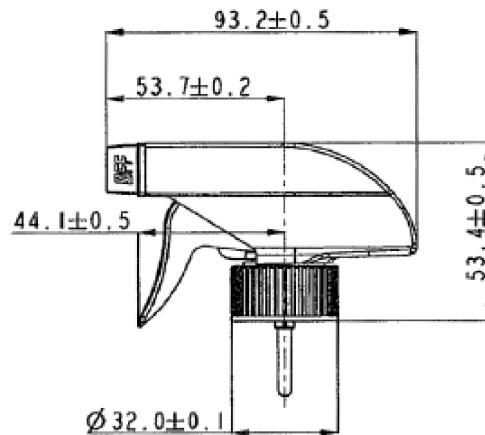


14	扳 手	PP	颜色随订单	L0101-13A	1	
13	吸 管	LDPE	∅ 3.67*0.53壁厚		1	
12	A大圈	PP	∅ 28/400	L0101-05A	1	
11	垫 片	PE	∅ 24.4*1.0		1	
10	网盖1	PP	木 色	L0101-21A	1	
9	活 塞	HDPE	本 色	L0101-03A	1	
8	大弹簧	304	∅ 0.8*28L*8.5圈		1	
7	F罩壳	PP	颜色随订单	L010107-07D	1	
6	B主体	PP	本 色	L0101-02B	1	
5	玻璃球	玻璃	∅ 4.0		2	
4	小弹簧	304	∅ 0.31*14L*13.5圈		1	
3	密封胶	橡胶	∅ 7.0*2.0	L0101-99A	1	
2	单孔分水套	LDPE	本 色	L0101-18A	1	
1	方头头圈	PP	颜色随订单	L0101-08A	1	
序号	零件名称	材质	规 格	图 号	用量	备注



30310 Emerald Valley Pkwy
Glenwillow, OH 44139

PPC ITEM NUMBER: 72141		SKU: 05-16-074-00110	
DRAWN BY:	CHECKED BY:	DATE: 2/18/2019	
DESCRIPTION: 28-400 Sprayer PP Closure		COLOR: -	
PART MATERIAL:	VOLUME:	WEIGHT:	
DWG NO.:	DWG SIZE: A	SHEET NO: 1 of 1	REV: -

PROPRIETARY AND CONFIDENTIAL

THE INFORMATION CONTAINED IN THIS DRAWING IS THE SOLE PROPERTY OF PIPELINE PACKAGING. ANY REPRODUCTION IN PART OR AS A WHOLE WITHOUT THE WRITTEN PERMISSION OF PIPELINE PACKAGING IS PROHIBITED.

UNLESS OTHERWISE SPECIFIED:

UNITS OF MEASURE: Inches

TOLERANCES: Specified in drawing